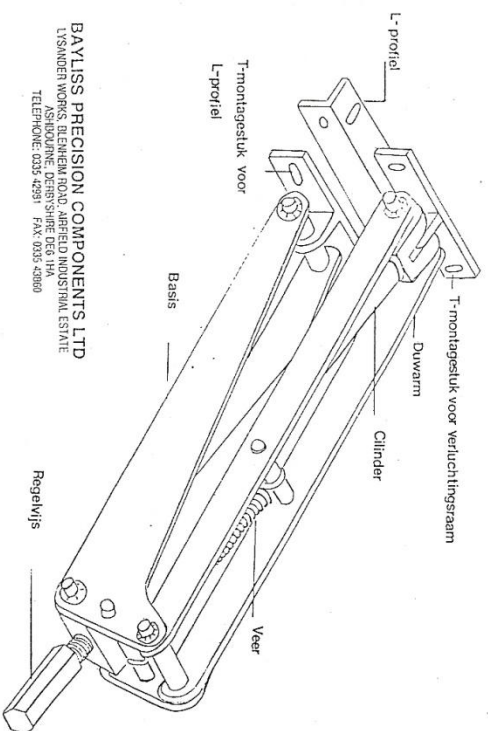


## MONTAGEHANDLEIDING

Fig 3.  
Serre in houten frame met breed serreprofiel en overlappend zijvensterprofiel.  
Bevestig T-montagesstuk van verlichtingsraam aan de onderzijde van het zijvensterprofiel. Bevestig T-stuk voor L-profiel aan de voorzijde van het serreprofiel. Gebruik vier rondkoppige houtvijzen.

Fig 4.  
Serre in houten frame met smal serreprofiel en hetzelfde vlak liggend zijvensterprofiel. Bevestig T-montagesstuk aan de voorkant van zijvensterprofiel. Bevestig L-profiel aan de onderzijde van het serreprofiel. Bevestig T-montagesstuk voor serreprofiel aan het L-profiel. Gebruik vier rondkoppige houtvijzen en twee rondkoppige schroeven en moeren uit het montagepakket.



BAYLISS PRECISION COMPONENTS LTD  
LYSANDER WORKS, BLENHEM ROAD, ABBELED INDUSTRIAL ESTATE  
ASHBOURNE, DERBSHIRE, DE6 1HA  
TELEPHONE: 0335 42931 FAX: 0335 43660

# BAYLISS AUTOVENTS

## AUTOMATISCHE VENSTEROPENERS

Beste Klant,  
Het kan verleidelijk zijn om richtlijnen te negeren, maar we raden u ten zeerste aan om enkele ogenblikken te besteden aan het lezen van deze bladzijden, zodat u makkelijker uw automatische vensteropener kunt monteren. Als a tevreden bent over uw Bayliss automatische vensteropener, zeg het dan a.u.b. tegen anderen. Indien nicht, zeg dan tegen ons.

### Voorbereiding om het geheel te monteren

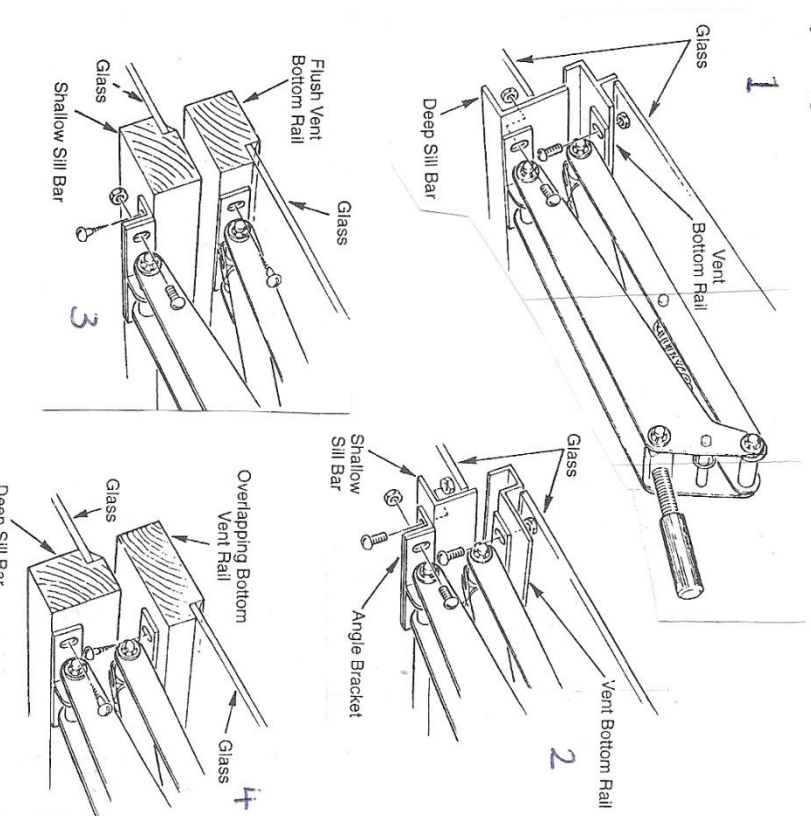
Nadat je voorzichtig de automatische vensteropener en de monterbenodigdheden uit de doos hebt gehaald, plaats je hem best in een koele plaats (16 C), gedurende een half uur. Een koelkast of een frisse kamer is ideaal. Dit zaai in te krimpen, aangezien hij afkoelt. Tussen het ogenblik waarop de automatische vensteropener vervaardigd werd, en het ogenblik waarop je klaar bent om hem te monteren, kan hij warm geworden zijn. De was zal uitgezet zijn en zal de zuiger uit de buis geduwd hebben. Wanneer de automatische v.o. afgekoeld is, plaats dan het uiteinde van de zuiger tegen een hard oppervlak en duw hem stevig terug in de buis, tot je een veerkrachtige weerstand voelt. Nu is de automatische v.o. klaar om gemonteerd te worden.

### Het monteren

Aangezien de constructie van de ventilatieramen van serres aanzienlijk uiteenloopt, is het onmogelijk voor elk type de wijze van monteren te illustreren. Op de bladzijde hiernaast tonen we verschillende methodes, waaruit je, de volgens jou meest van toepassing zijnde, moet kiezen. Denk er aan dat de automatische v.o. zo dicht mogelijk bij het midden van het ventilatieramen moet aangebracht worden. De Mk 7 automatische v.o. is ontworpen om dicht tegen het glas van het ventilatieramen gemonteerd te worden, zodat aan dakramen de werkruimte niet vermindert wordt (stoten met het hoofd) en aan zijramen de groeiruimte niet beperkt wordt. Bij aluminium serres is het bijna makkelijker en veiliger het zijvensterprofiel en het serreprofiel los te schroeven, wanneer men gaatjes boort. De gaatjes in de montageslijks zijn ovaal om het u mogelijk te maken de automatische v.o. zo te regelen dat de functionele onderdelen parallel tegenover elkaar blijven, en om u toe te laten de duwarm van de automatische vensteropener parallel met het glas in positie te brengen. Boor bij aluminium serres 5 mm gaatjes voor de rondkoppige schroeven en moeren.

### Plaatsing

Het is beter de plaatsing uit te voeren, nadat de automatische v.o. gedurende een half uur in een constante temperatuur van ca 16 C gelegen heeft. Neem de zeshoekige regelvijs uit het montagepakket. Open het ventilatieramen met een hand ongeveer 15cm en schroef de regelvijs in het schroefblok tot de automatische v.o. het ventilatieramen nog lichtjes openhoudt wanneer je het zachtjes neerlaat en je hand wegtrekt. Draag het gewicht van het raam altijd met een hand tijdens het regelen, omdat dit het makkelijker maakt om de regelvijs bij te draaien. Een veegje vet of vaseline op de schroefdraad kan nooit kwaad. Indien je wensst dat de automatische v.o. het raam begint te openen bij een hogere temperatuur, schroef dan de regelvijs los uit het schroefblok en omgekeerd, maar zorg ervoor dat tenminste vier schroefdraden van de regelvijs in het schroefblok blijven. De Mk 7 is op zo'n manier ontworpen, dat hij bij koud of windig weer niet werkt. Hij is voorzien van een sterke roestvrije stalen veer om hem stabiel te houden, maar bij hevige wind moeten andere ramen en deuren gesloten worden. De Mk 7 kan een maximale opening van 30cm geven. Hij wordt niet beschadigd door lage temperaturen en kan het hele jaar door bevestigd blijven aan het ventilatieramen.



De steun aan het ventilatieramen moet omw. l verwijgderd worden omw. op zo'n wijze vastgemaakt worden dat hij de automatische v.o. niet hindert in zijn werking.

Fig 1.  
Serre in aluminium frame met breed serreprofiel. Bevestig het T-montagesstuk voor het ventilatieramen aan de onderzijde van het zijvensterprofiel. Bevestig het T-montagesstuk voor L-profiel aan voorkant van het serre-profiel. Gebruik vier rondkoppige schroeven en moeren uit het montagepakket.

Fig 2.  
Serre in aluminium frame met smal serreprofiel. Gebruik het L-profiel uit het montagepakket en bevestig het aan de onderzijde van de serreprofiel. Gebruik zes rondkoppige schroeven en moeren.