

Automatischer Fensterheber Modell MK7

Sehr geehrter Kunde,

Gebrauchsanleitungen werden zwar oft nicht beachtet, wir möchten Sie jedoch dringend darum bitten, sich ein paar Minuten Zeit zu nehmen und diese Montage- und Einstellanleitung durchzulesen, da der Einbau des automatischen Fensterhebers dann wesentlich einfacher vorzustatten gehen wird. Wenn Sie mit dem automatischen Fensterheber zufrieden sind, lassen Sie es bitte auch andere wissen. Wenn Sie nicht zufrieden sind, wenden Sie sich bitte an uns.

Die Vorrichtung für die Montage vorbereiten

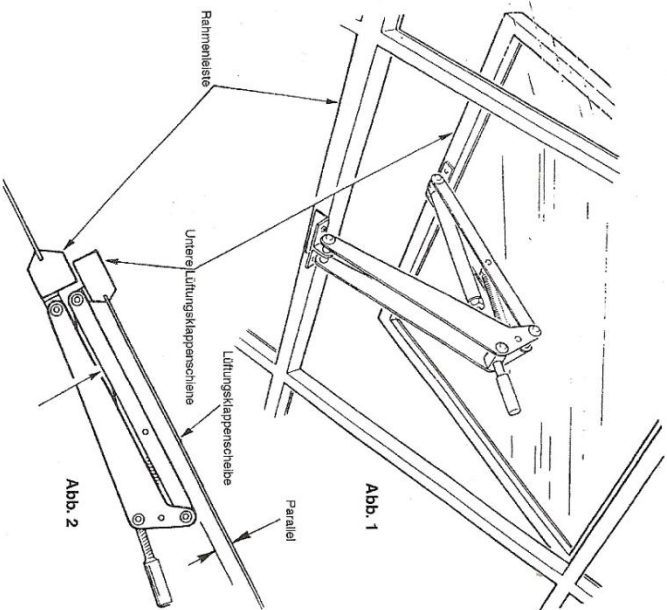
1. Den automatischen Fensterheber und die Packung mit den Montageteilen aus der Schachtel nehmen.
 2. Den Druckzylinder eine halbe Stunde lang an einen kühlen Ort legen - ein Kühlschrank wäre ideal. Dadurch kühlt das Wachs in der Leistungsrohre ab und zieht sich zusammen.
 3. Den Zylinder nach dem Abkühlen aus dem Kühlschrank nehmen, auf eine harte Oberfläche stellen und fest in die Föhre schieben (siehe Abb. 8). Nimm kann der Fensterheber montiert werden.
 4. Da die Konstruktionen von Gewächshausentlüftungen stark variieren, ist es unmöglich, jede Art der Montage zu illustrieren. Wählen Sie bitte die passende Montagemethode aus den auf Seite 3 dargestellten Methoden aus. Wenn der automatische Fensterheber an einem Seitenfenster montiert werden soll, beachten Sie bitte Abb. 7. Den automatischen Fensterheber so mittig wie möglich an der Lüftungsklappe befestigen, um ein Verdrehen zu vermeiden (siehe Abb. 1)
Um sicherzustellen, daß der Fensterheber nicht überlastet und die Kopfhöhe bzw. der Platz für die Pflanzen nicht reduziert wird, **MUSS** die Spalte zwischen der geraden Verbindung und der Lüftungsklappenscheibe bei geschlossener Lüftungsklappe an beiden Enden **UNBEDINGT** gleich groß sein (siehe Abb. 2)
- ### Einstellung
5. Nach dem Einbau des automatischen Fensterhebers die gerändelte Einstellschraube aus der Packung mit den Montageteilen nehmen und über die Kolbenstange schieben. Falls erforderlich das Fenster mit einer Hand öffnen und die gerändelte Einstellschraube in das Schwenkteil schrauben, bis der Fensterheber das Fenster offen hält. Wenn es langsam gesenkt wird Ihre Hand wegnehmen.
Die Einstellung am besten vornehmen, wenn kein Wind durch das Fenster bläst und die Temperatur (laut einem nahe vom Fensterheber angebrachten Thermometer) der Temperatur entspricht, bei der sich der Heber öffnen soll.
Wenn sich der Fensterheber bei einer höheren Temperatur öffnen soll, schrauben Sie die Einstellvorrichtung wieder ein wenig aus dem Schwenkteil heraus und umgekehrt. Dabei allerdings sicherstellen, daß mindestens vier Windungen der Einstellschraube eingeschraubt sind.

Sonstige Informationen

Der automatische Fensterheber Modell 7 ist so konzipiert, dass er sich bei kaltem oder windigem Wetter nicht öffnet. Erst zur Fixierung mit einer starken Edelstahlfeder ausgestattet, bei starkem Wind sollten jedoch alle Fenster und Türen geschlossen bleiben.

Vollständig geöffnet an einem heißen, windstillen Tag bietet der automatische Fensterheber Modell 7 eine maximale Öffnung von ca. 30 cm. Niedrige Temperaturen machen ihm nichts aus, er kann das ganze Jahr über am Fenster verbleiben.

Falls bereits eine Lüftungsklappensitze oder ein Handaufsteiler existiert, sollte dieser entfernt oder derart befestigt werden, dass der automatische Fensterheber nicht behindert wird.



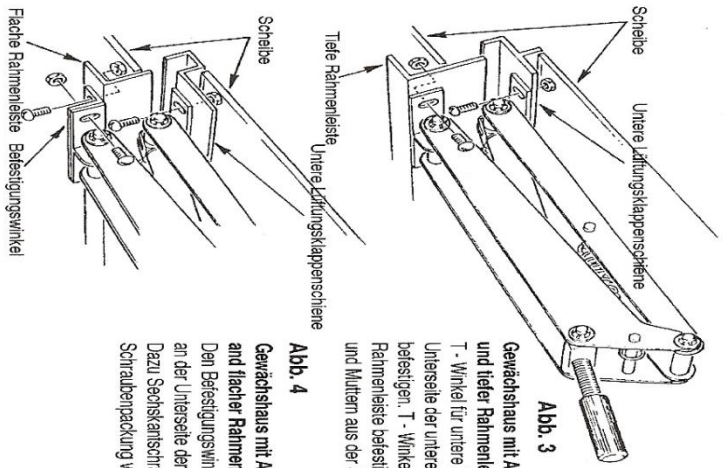


Abb. 3

Gewächshaus mit Alurahmen und tiefer Rahmenleiste.
 T - Winkel für untere Schiene an der Unterseite der unteren Lüftungskappenschiene befestigen. T - Winkel für Rahmen vorne an der Rahmenleiste befestigen. Dazu vier Sechskantschrauben und Muttern aus der Schraubenpackung verwenden.

Abb. 4

Gewächshaus mit Alurahmen und flacher Rahmenleiste.
 Den Befestigungswinkel aus der Schraubenpackung an der Unterseite der Rahmenleiste befestigen. Dazu Sechskantschrauben und Muttern aus der Schraubenpackung verwenden.

Abb. 7

Einbau des automatischen Fensteröffners in einer vertikales Seitenfenster mit Scharnier an der Oberkante.

Den automatischen Fensteröffner Mk 7 mit drei Federn für diese Art der Anwendung benutzen, da die zusätzlichen Federn für einen besseren Verschluss sorgen und ca. 2kg Kraft ausüben.

Den Fensteröffner im allgemeinen so montieren wie nebenstehend dargestellt. Wählen Sie bitte die passendste Montagemethode aus den auf Seite 3 dargestellten Methoden aus.

Die Spalte zwischen der geraden Verbindung und der Fensterscheibe **MUSS** bei geschlossenem Fenster an beiden Enden **UNBEDINGT** gleich groß sein.

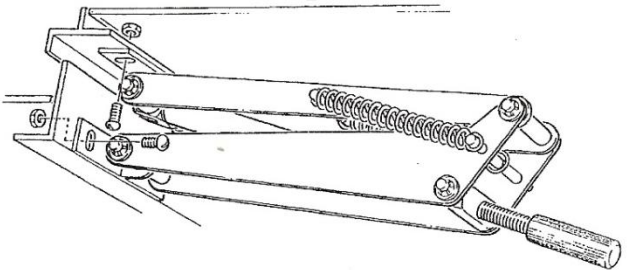


Abb. 8

